

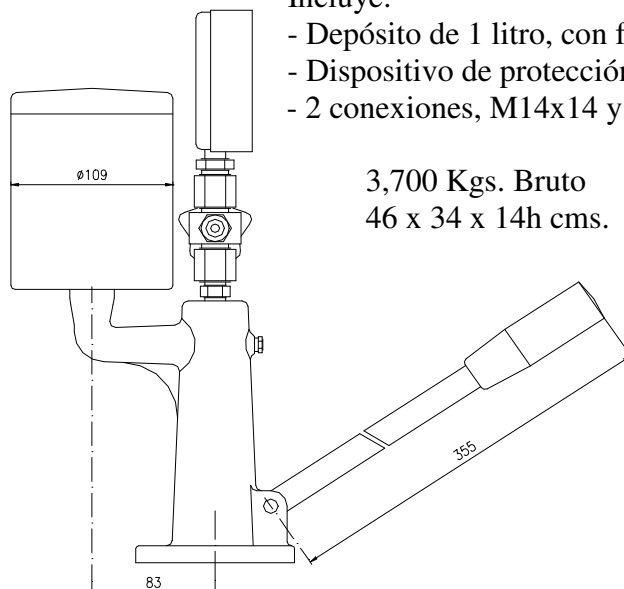
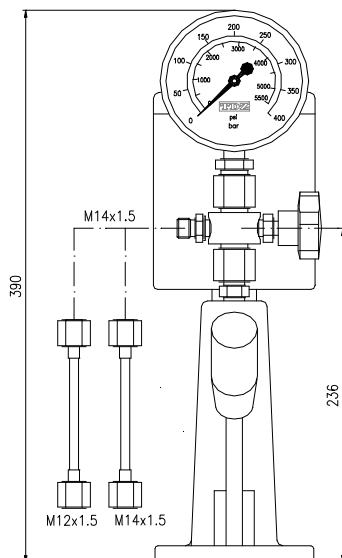
TDZ

COMPROBADOR DE INYECTORES CI - 10 - 403



Presión máxima: 400 bar (5700 p.s.i.)

(Posibilidad manómetro glicerina 600 bar.)



Incluye:

- Depósito de 1 litro, con filtro.
- Dispositivo de protección manómetro.
- 2 conexiones, M14x14 y M14x12.

3,700 Kgs. Bruto
46 x 34 x 14h cms.